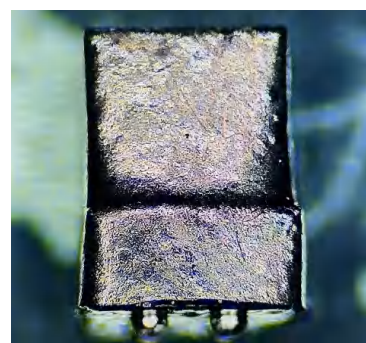
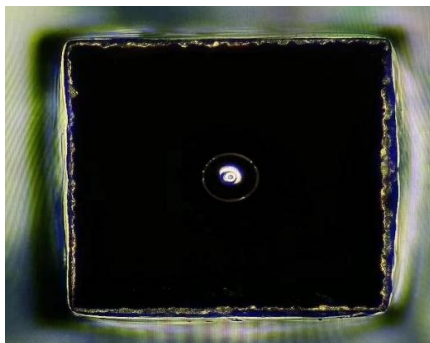


ISR160K

MINIATURE IMAGE SENSOR MODULE

微型图像传感器模组



规格说明 Specification

项目 Item	参数 Item
Resolution	0.16M
V*H	400*400
Optical size	1/28"
Pixel Size	1.125um
FWC	≥5K
SNR	≥37.5dB
Read Noise	≤1.5e-@8X
Frame rate	40fps max
Dynamic Range	≥70db@8X
Gain	1-16x
ADC resolution	10bit
Exposure time	0.07~25ms
Sensitivity	≥1.1V/lux.s
Voltage Supply	2.8V
Total Power	≤40mW
Interface	IIC
Package dimensions	1.01 mm*1.07mm(chip size)

模组参数 Module Parameter

项目 Item	参数 Item
Imaging Area	0.448mm*0.448mm
Package Chip size	1.04mm*1.094mm*0.66mm
Module Size (Lens+Sensor)	1.12mm*1.17mm*1.48mm
Interface	VDD, VSS, SDA/DATA+, SCL/DATA-
Lens Structure	3 Lenses
F/#	4.8
HFOV (deg)	85.05
VFOV (deg)	85.05
DFOV (deg)	119.07
EFL (mm)	0.253
IR filter	675nm
Relative illumination	59.90%
Depth of field	3-50mm
CRA	28.5°

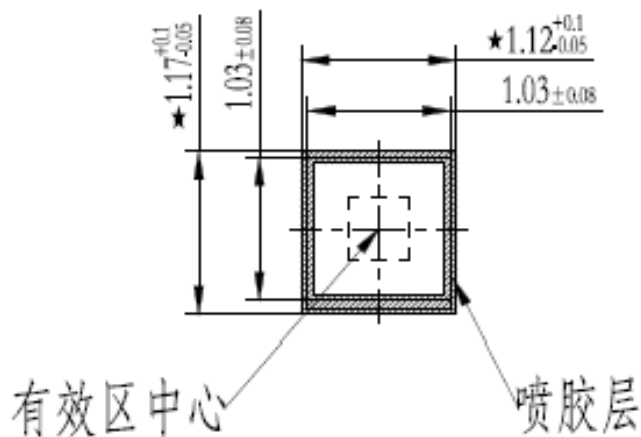
市场应用 Market Application

■ 临床一次性电子内窥镜
Clinical disposable
electronic endoscope

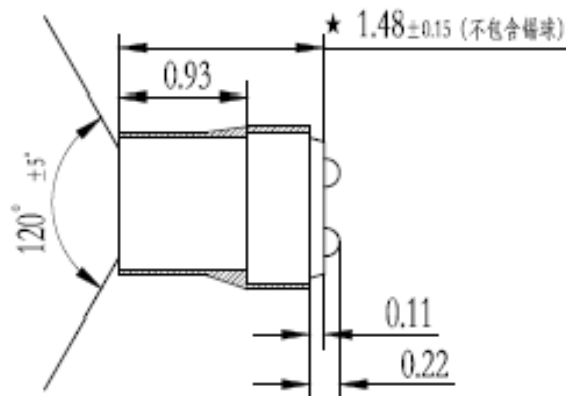
■ 动物医疗电子内窥镜
electronic endoscope for
animal medical treatment

■ 工业电子内窥镜
industrial electronic endoscope

产品结构 Product Mix



FRONT



SIDE



■ **成都办公室 (产品中心-总部)**

高新区和乐二街171号新川AI科技园B6-2单元9-10楼
TEL: 028-68669333 WEB: www.imgds.com
E-mail: imgds@imagedesign.com

■ **上海办公室 (研发中心)**

张江高科技园区高斯路497

■ **深圳办公室 (支持中心)**

南山区高新技术产业园 (中区) 科技路桑达科技大厦3层301室